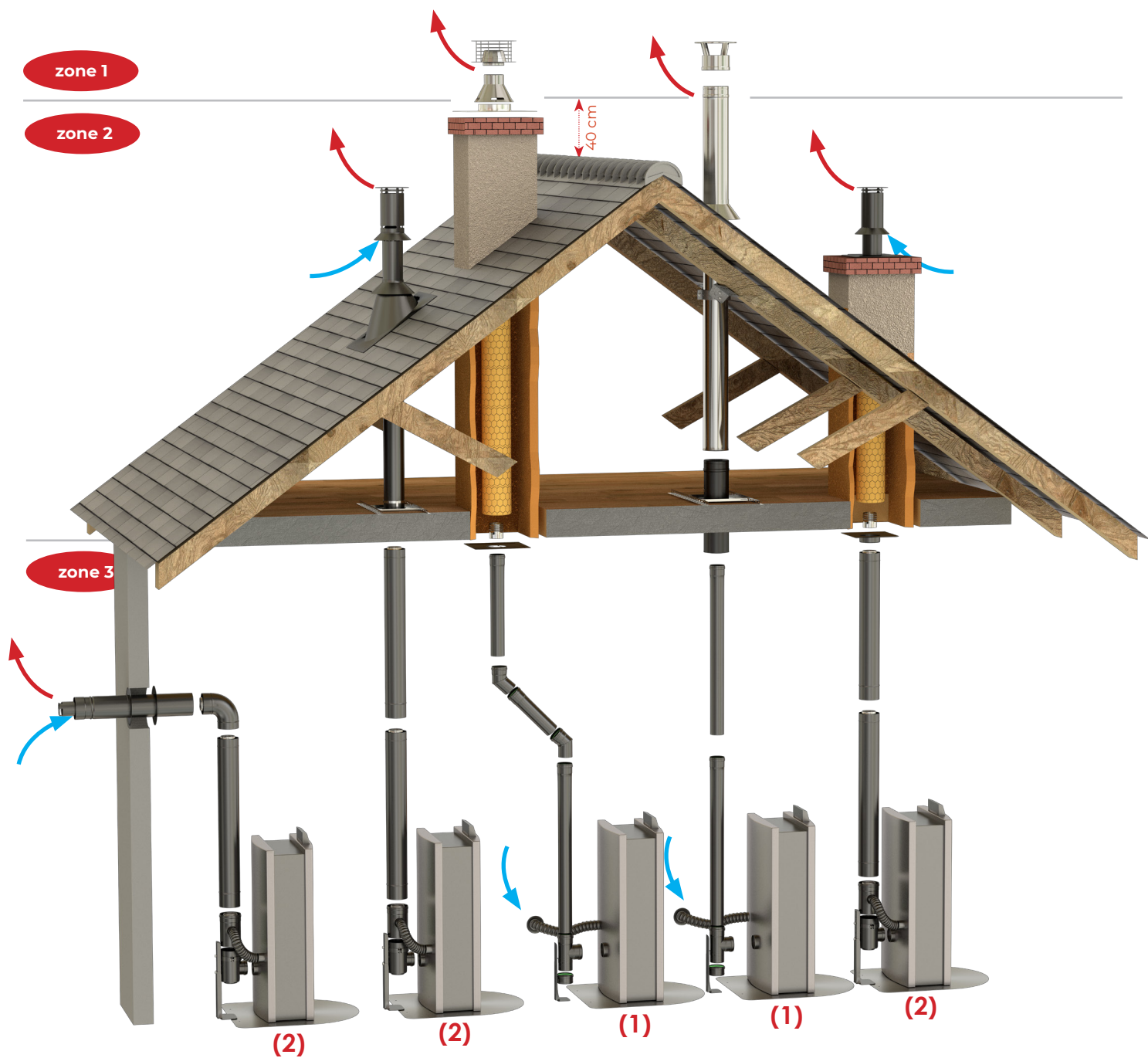




MONTAGES DE POÊLES À GRANULÉS

(1) Tirage naturel selon DTU 24.1 et (2) système BIOTEN sous DTA



 Fumées
 Air

MONTAGE DE POÊLE À GRANULÉS

Tirage naturel selon DTU 24.1

Schéma 1

RACCORDEMENT PLAFOND SUR CONDUIT EXISTANT MAÇONNÉ



Sortie fumées
40 cm au-dessus
du faitage

40 cm

TERMINAL ANTI-VOLATILE
réf.TEN 275055

TERMINAL INOX À VISSER
réf.TEN 883080

PLAQUE D'ÉTANCHÉITÉ
réf.TEN.096086

COLLIER DE TUBAGE
réf.TEN 066080

TEN LISS PRÉ-ISOLÉ 7 ML
réf.TEN 157080

RACCORD À VISSER
réf.TEN 123801

PLAQUE DE PROPRETÉ
réf.TEN 126080

LG 1 M
ÉMAIL NOIR MAT
réf.TEN 344019

COUDE 45°
ÉMAIL NOIR MAT
réf.TEN 342429

TUYAU 15 CM F/M
ÉMAIL NOIR MAT
réf.TEN 344159

TÉ ÉQUERRE + TAMPON ÉMAIL NOIR MAT
réf.TEN 346449 + réf.340109

zone 1

CONFIGURATION PLAFOND



Tubage Ø80/86
isolé Ø130



Raccord à visser
Ø80/86



Raccordement Ø80



CONFORME
DTU 24.1

TEN
TOLERIE EMAILLERIE NANTAISE

1 BOUCHE LAQUÉE BLANC Ø60
réf.TEN 470060

2 FLEXIBLE ALU NOIR AMENÉE
D'AIR FRAIS
réf.TEN 475760

3 ROSACE SILICONE NOIRE
réf.TEN 477460

MONTAGE DE POÊLE À GRANULÉS

Tirage naturel selon DTU 24.1

Schéma 2

RACCORDEMENT MURAL SUR CONDUIT EXISTANT MAÇONNÉ



Sortie fumées
40 cm au-dessus
du faitage

40 cm

TERMINAL ANTI-VOLATILE
réf.TEN 275055

TERMINAL INOX À VISSER
réf.TEN 883080

PLAQUE D'ÉTANCHÉITÉ
réf.TEN.096086

COLLIER DE TUBAGE
réf.TEN 066080

zone 1

TEN LISS PRÉ-ISOLÉ 14 ML
réf.TEN 158080

TUYAU 0,5 M ÉMAIL
NOIR MAT
réf.TEN 344509

TUYAU 12 CM F/F
ÉMAIL NOIR MAT
réf.TEN 344129

CONFIGURATION MURALE



Tubage Ø80/86
isolé Ø130



Té équerre Ø80/86



Raccordement Ø80

PLAQUE DE PROPRETÉ 30 X 50 CM
réf.TEN 128080

TÉ DE TUBAGE
réf.TEN 884080



CONFORME
DTU 24.1

TEN
TOLERIE EMAILLERIE NANTAISE

1 BOUCHE LAQUÉE BLANC Ø60
réf.TEN 470060

2 FLEXIBLE ALU NOIR AMENÉE
D'AIR FRAIS
réf.TEN 475760

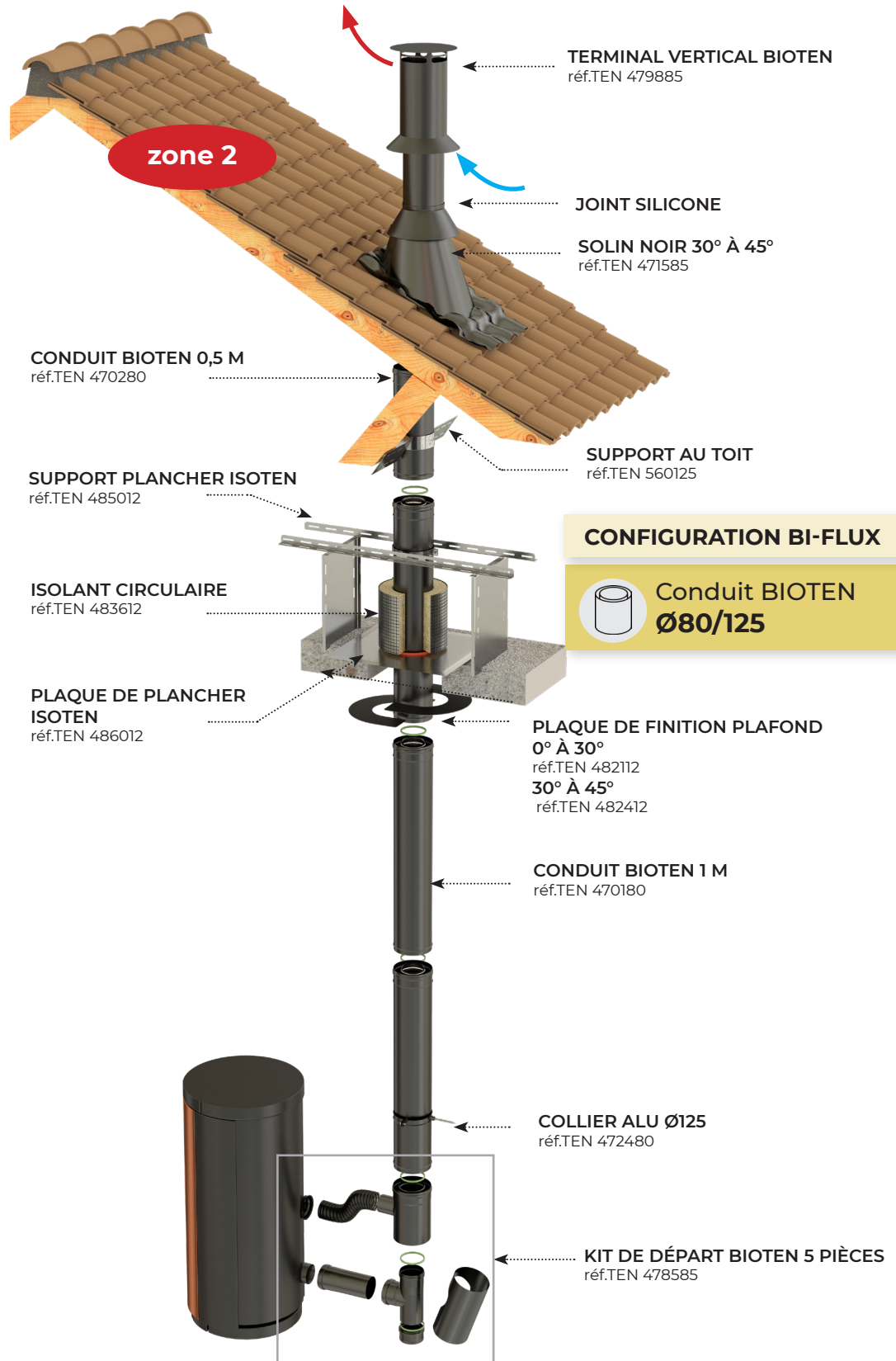
3 ROSACE SILICONE NOIRE
réf.TEN 477460

MONTAGE DE POÊLE À GRANULÉS

ystème BIOTEN étanche bi-flux

Schéma 3

CRÉATION DE CONDUIT EN SORTIE DE TOITURE



CE

DTA

DOCUMENT
TECHNIQUE
D'APPLICATION

BIOTEN N° :
14.2/13-1940_V3

TEN
TOLERIE EMAILLERIE NANTAISE



MONTAGE DE POÊLE À GRANULÉS

ystème BIOTEN étanche bi-flux

Schéma 4

CRÉATION DE CONDUIT EN FAÇADE



Kit de raccordement façade BIOTEN départ arrière

(10 pièces)
réf.TEN 478580

CONFIGURATION BI-FLUX

Conduit BIOTEN
Ø80/125

