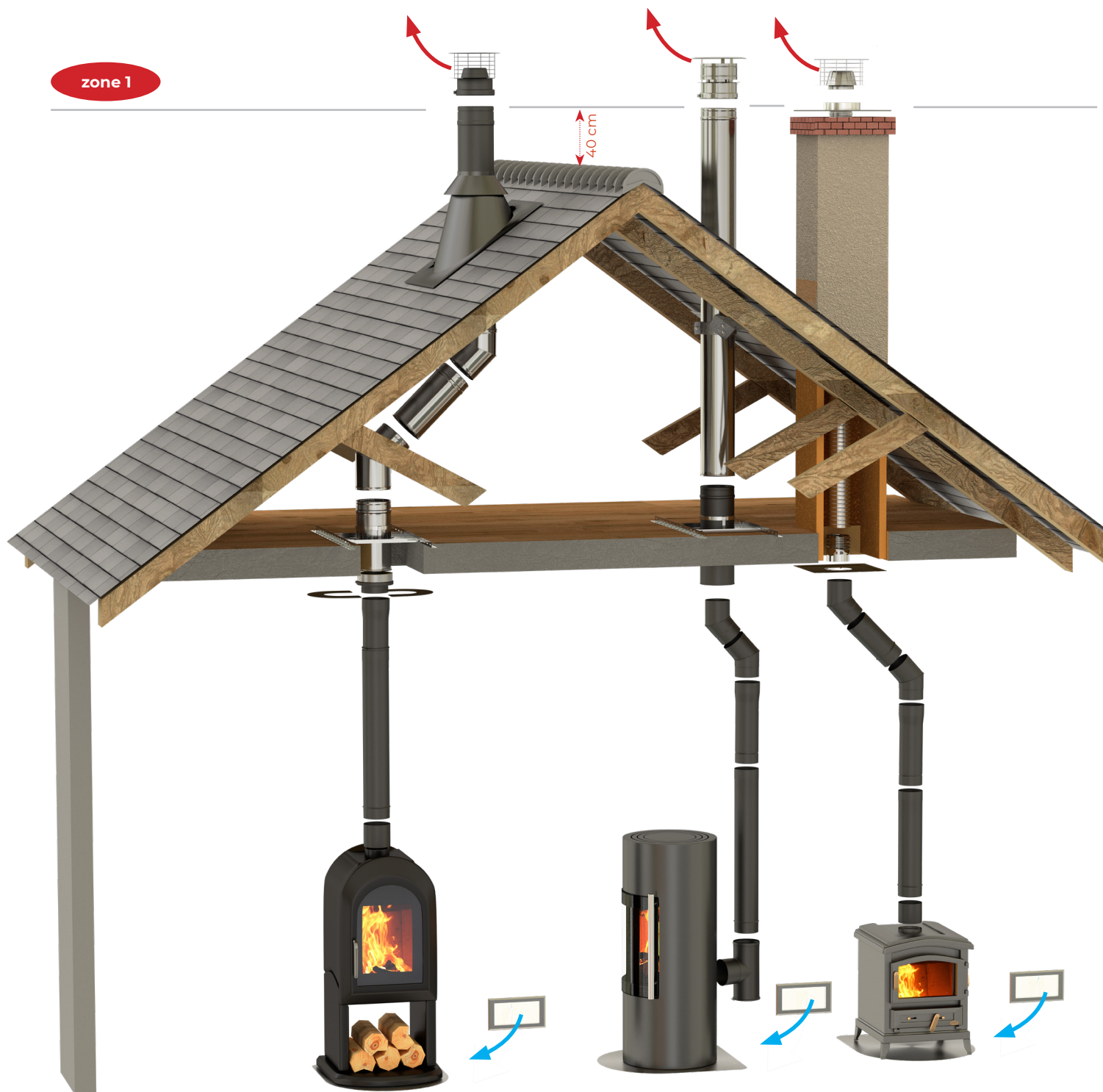


MONTAGE DE POÊLE À BOIS

Tirage naturel selon DTU 24.1

zone 1



 Fumées
 Air

MONTAGE DE POÊLE À BOIS

Tirage naturel selon DTU 24.1

Schéma 1

CRÉATION DE CONDUIT SORTIE DE TOITURE



OPTION

KIT DE SORTIE DE TOITURE DUOTEN NOIR MAT Ø150/200 réf.TEN 599158



CONFORME
DTU 24.1

TEN
TOLERIE EMAILLERIE NANTAISE

Sortie fumées
40 cm au-dessus
du faitage

40 cm



CHAPEAU ANTI-VENT DUOTEN Ø150-200
réf.TEN 598158

CONDUIT DUOTEN 0,5M Ø150-200
réf.TEN 502158

SOLIN INOX 30° À 45° Ø150-200
réf.TEN 14538

SUPPORT AU TOIT GALVA Ø150-200
réf.TEN 47530

SUPPORT DE PLANCHER GALVA
réf.TEN 45530

CONFIGURATION PLAFOND



Conduit double paroi
isolé Ø150/200



Raccordement simple
paroi Ø150

CONDUIT DUOTEN 1M Ø150-200
réf.TEN 501158

PLAQUE ÉCART FEU Ø150-200
réf.TEN 40530

ROSACE DE FINITION DUOTEN Ø150-200
réf.TEN 554915

CONDUIT DE FINITION DUOTEN Ø150-200
réf.TEN 555115

TUYAU ÉMAIL NOIR MAT COULISSANT Ø150
réf.TEN 348541

TUYAU ÉMAIL NOIR MAT 1 M Ø150
réf.TEN 344011

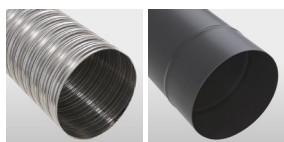
RACCORD ANTI-BISTRE ÉMAIL NOIR MAT Ø150
réf.TEN 344111

MONTAGE DE POÊLE À BOIS

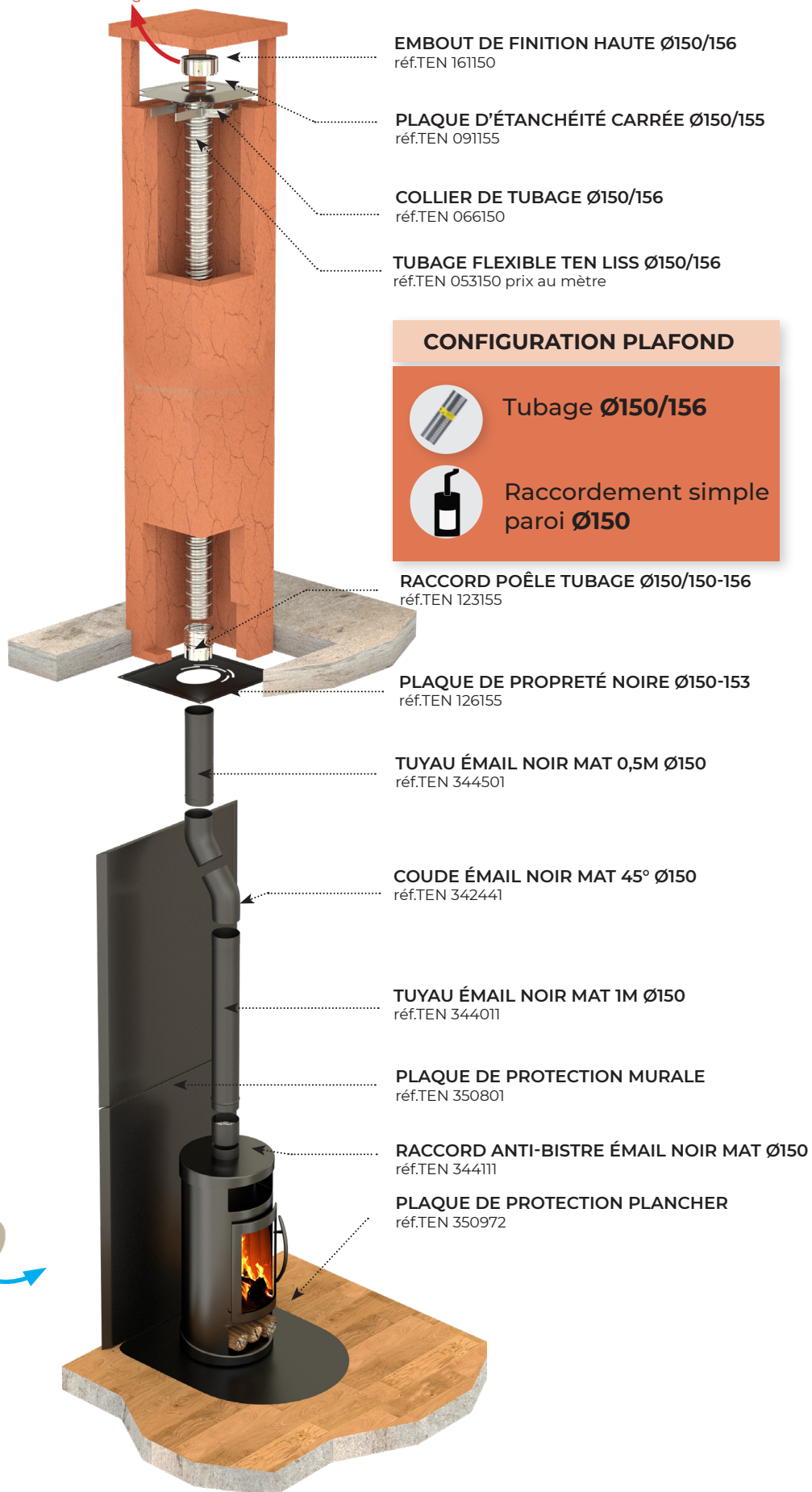
Tirage naturel selon DTU 24.1

Schéma 2

RÉNOVATION EN FLEXIBLE TEN LISS



Sortie fumées
40 cm au-dessus
du faitage



EMBOUIT DE FINITION HAUTE Ø150/156
réf.TEN 161150

PLAQUE D'ÉTANCHÉITÉ CARRÉE Ø150/155
réf.TEN 091155

COLLIER DE TUBAGE Ø150/156
réf.TEN 066150

TUBAGE FLEXIBLE TEN LISS Ø150/156
réf.TEN 053150 prix au mètre

CONFIGURATION PLAFOND



Tubage Ø150/156



Raccordement simple
paroi Ø150

RACCORD POÊLE TUBAGE Ø150/150-156
réf.TEN 123155

PLAQUE DE PROPRETÉ NOIRE Ø150-153
réf.TEN 126155

TUYAU ÉMAIL NOIR MAT 0,5M Ø150
réf.TEN 344501

COUDE ÉMAIL NOIR MAT 45° Ø150
réf.TEN 342441

TUYAU ÉMAIL NOIR MAT 1M Ø150
réf.TEN 344011

PLAQUE DE PROTECTION MURALE
réf.TEN 350801

RACCORD ANTI-BISTRE ÉMAIL NOIR MAT Ø150
réf.TEN 344111

PLAQUE DE PROTECTION PLANCHER
réf.TEN 350972



CONFORME
DTU 24.1

MONTAGE DE POÊLE À BOIS

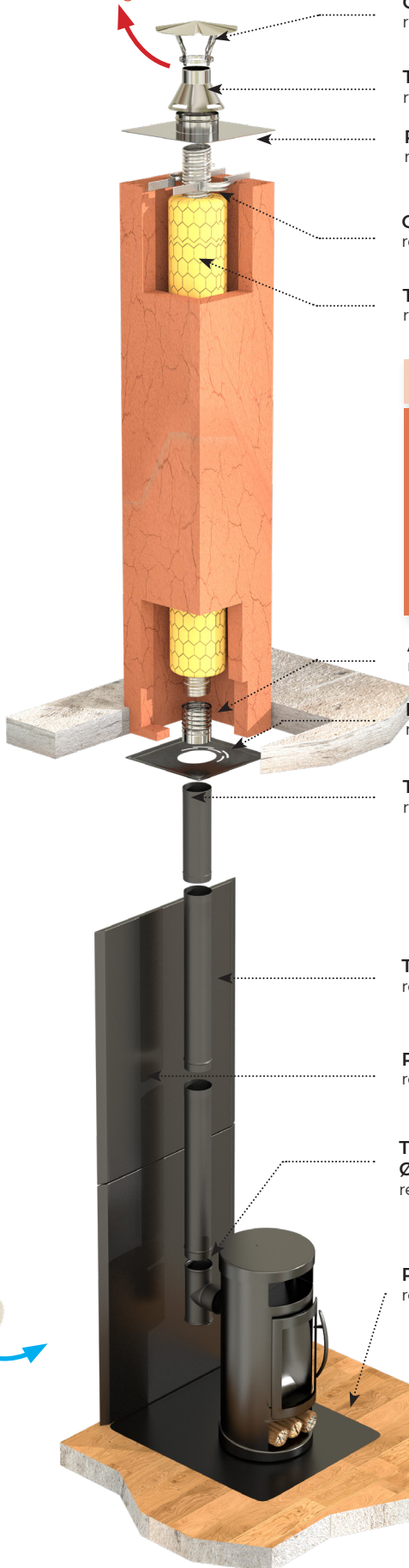
Tirage naturel selon DTU 24.1

Schéma 3

RÉNOVATION DE CONDUIT EN FLEXIBLE PRE-ISOLÉ



Sortie fumées
40 cm au-dessus
du faitage



CHAPEAU CHINOIS N°3
réf.TEN 00003

TERMINAL INOX À VISSER Ø150/156
réf.TEN 883150

PLAQUE D'ÉTANCHÉITÉ
réf.TEN.096155

COLLIER DE TUBAGE Ø150/156
réf.TEN 066150

TEN LISS PRE-ISOLE Ø150 - 7 ML
réf.TEN 157150

CONFIGURATION PLAFOND



**Tubage Ø150/156
isolé Ø200**



**Raccordement simple
paroi Ø150**

ADAPTATEUR À VISSER Ø150/150-156
réf.TEN 881150

PLAQUE DE LIAISON NOIRE Ø150
réf.TEN 095150

TUYAU ÉMAIL NOIR MAT 0,5M Ø150
réf.TEN 344501

TUYAU ÉMAIL NOIR MAT 1M Ø150
réf.TEN 344011

PLAQUE DE PROTECTION MURALE
réf.TEN 350801

**TÉ ÉQUERRE AVEC TAMPON ÉMAIL NOIR MAT
Ø150**
réf.TEN 346401

PLAQUE DE PROTECTION PLANCHER
réf.TEN 350980



CONFORME
DTU 24.1